

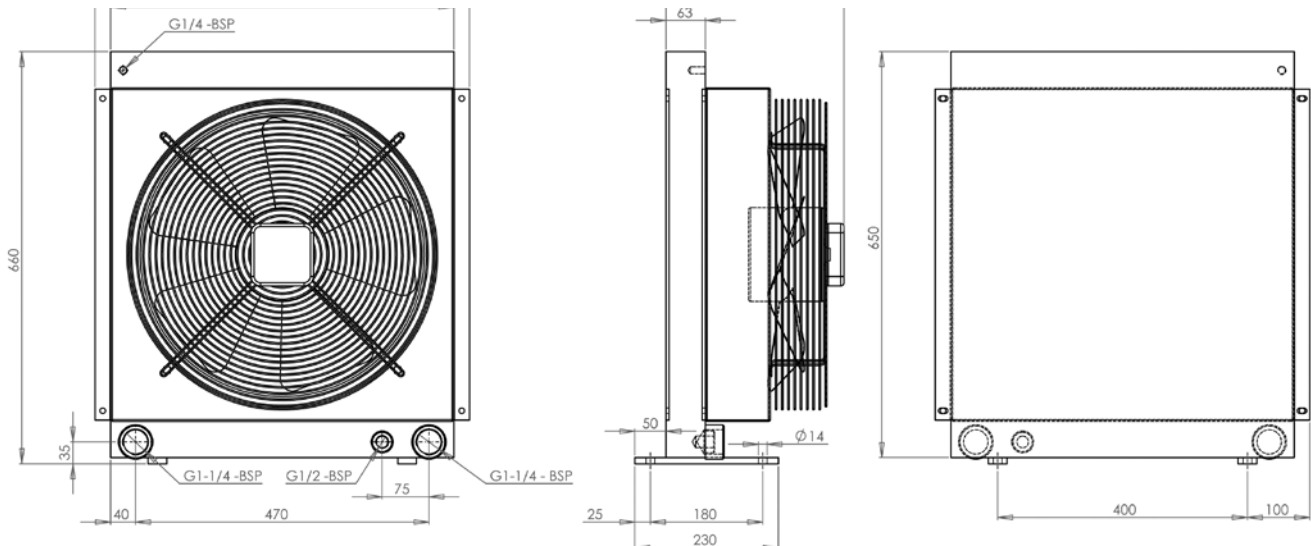
## Luftkühler - WHE 2050 Serie / WHE 2050 Series Air Coolers

### Technische Daten/Technical Data

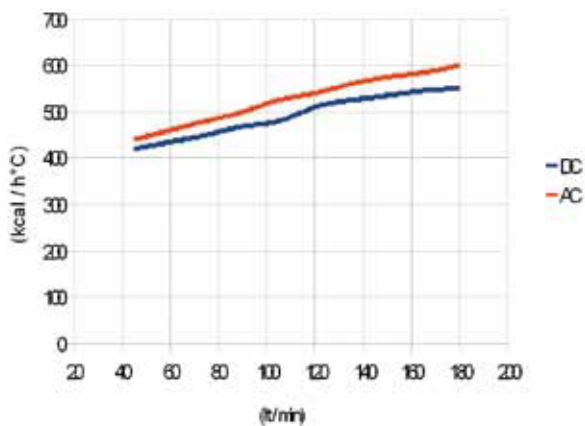
Produkt Kode Product Code	V	Hz	kW	A	rpm	ØFan	dB(A)	L(mm)	(m <sup>3</sup> /h)	Kcal/h
WHE 2050 12VDC	12 DC	/	0,075	8,2	3000	280	72	232	1200	40000
WHE 2050 24VDC	24 DC	/	0,075	4,2	3000	280	74	232	1300	40000
WHE 2050 220VAC	220 AC	50	0,24	1,05	1390	450	76	285	5680	40000

12-24 V bezieht sich die Daten in jedem Ventilator.  
Es gibt zwei Fans in der 2050-Serie  
Vorgeschlagene Ölfluss 50 bis 190

For 12-24 V the data refers to each ventilator.  
There are two fans in WHE 2050 series.  
Suggest oil flow from 50 to 190 (lt/min)



Leistungdiagramm/Performance Diagram



Druckabfall/Pressure Drop

